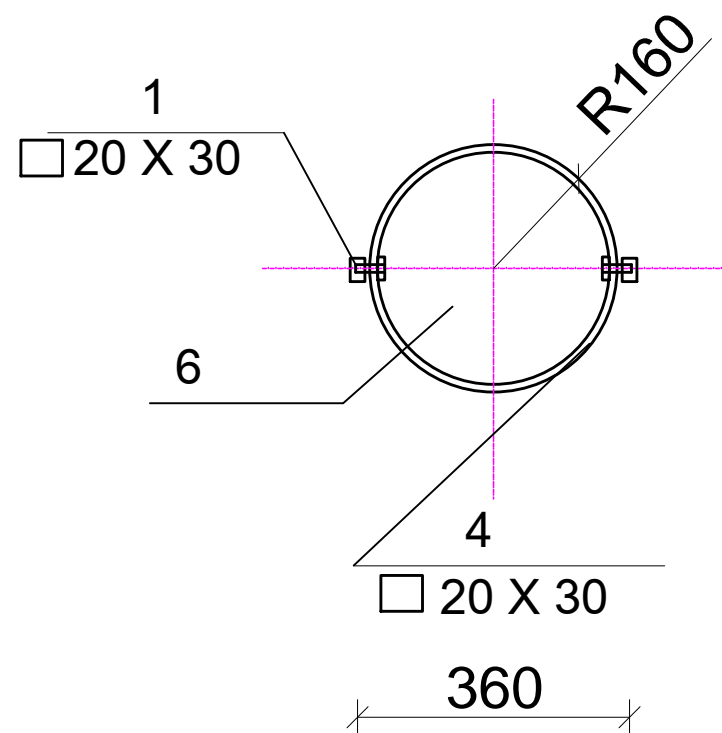


Աղբամանի մասնագիր

1	ГОСТ8645-80	□ 20 X 30X2.5 L =670	2	2.25
2	ГОСТ8645-80	□ 20 X 30X2.5 L =340	1	0.57
3	"	□ 20 X 30X2.5 L =200	1	0.34
4	ГОСТ8639-82	□ 10 X 10X1.0 L =1005	1	0.27
5		Թիթեղ — 350x1050x2	1	5.77
6		Թիթեղ ○ R=160, δ=2	1	1.26
7	Բետոն հիմքերի համար B12.5 դասի 0.07մ ³			
8	Ներկում 10.12 կգ մետաղ			



ԾԱՆՈԹՈՒԹՅՈՒՆ
 1. Եռակցունը կատարել Յ-46
 (ՊՍՏ 9467-75) մակնիշի էլեկտրողներով
 2. Բոլոր չափերը տրված են մմ-ով

	Է. ԿԻՎԱՆ, ԿԵՆՏՐՈՆ ՎԱՐՉԱԿԱՆ ՇՐՋԱՆ, ԹՈՒՐՈՆՅԱՆ 35 Ա ՇՏԻԻ ԲԱԿԻ ՎԵՐԱՊՈՐՏԱՆ ԼՇՆԱՏԱՆՔԵՐ			ՊՍՏ N ԵՔ-ՊԵՆՇՉԻ 14/88		
	ՃԱՎԱՆՄԵՏԱՇԻՆԱՐԱՄԱՆ ՈՒՎ			ՓՈՒԼ	ԹԵԹ	ԹԻԹԵՐ
ՄԱՍՆՈՒՑ	Լ. ՎԵՐԱՄԵՏԱՆ		ԼՐԿԱՐԱՆ	ԼՆ	ՏՇ-5	12
«ԲԵՆԻՏ» ՍՊԸ						